

Optimiert

TerraMaxx[®] TSL

Nivellierfähiges,
höhenverstellbares
**Trocken-
Stelzlager**

Optimiert für den Einsatz mit
TerraMaxx[®] RS-S Rahmensystem

Offenfugig oder geschlossenfugig
mit MorTec[®] SOFT

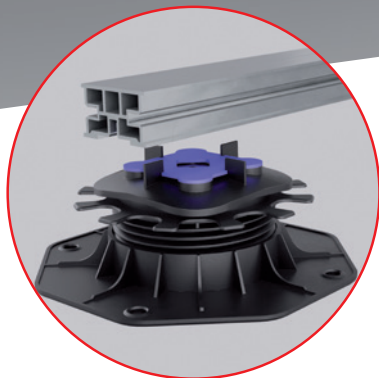
Integriertes 2 mm Fugenkreuz –
ideal für Keramikelemente

Geräuschdämpfung durch
integrierten Klapperstopp

Nivellierfähig bis zu 9 % Gefälle

Stufenlos höhenverstellbar –
ohne Werkzeug

Komplett vormontiert



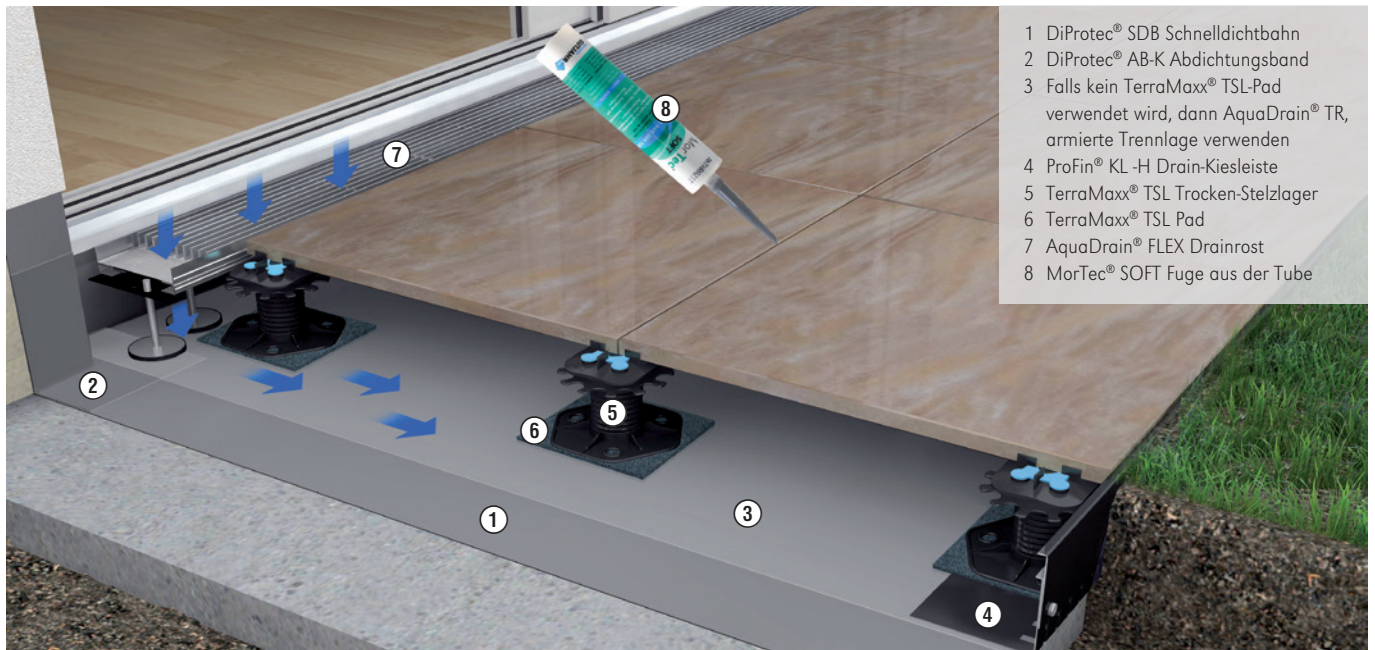
Schneller verlegen:
Die Tragprofile des TerraMaxx[®] RS
Systems können ohne Kürzen
der Fugenstege aufgelegt werden.

www.gutjahr.com/TSL

Sicher besser.

GUTJAHR 

TerraMaxx® TSL Trocken-Stelzlager



- 1 DiProtec® SDB Schnelldichtbahn
- 2 DiProtec® AB-K Abdichtungsband
- 3 Falls kein TerraMaxx® TSL-Pad verwendet wird, dann AquaDrain® TR, armierte Trennlage verwenden
- 4 ProFin® KL-H Drain-Kiesleiste
- 5 TerraMaxx® TSL Trocken-Stelzlager
- 6 TerraMaxx® TSL Pad
- 7 AquaDrain® FLEX Drainrost
- 8 MorTec® SOFT Fuge aus der Tube

Untergrund-Anforderung:

Druckstabil: bei Wärmedämmungen EPS 035DAA dh/XPS, mind. 200 kPa

Geeignete Untergründe:

Erdberührende Terrassen, Dachterrassen, Loggien, frei auskragende Balkone, alte Fliesenbeläge/alte Beschichtungen

Aufbauhöhe ohne Belag:

Variante S 36-43 mm
 Variante M 43-60 mm
 Variante L 58-75 mm
 Variante XL 75-120 mm

In Verbindung mit dem Höhenadapter entsprechende Varianten um 80 mm höher, bis 500 mm

TerraMaxx® TSL Systemkomponenten



Höhenadapter

zur Höhenverlängerung des Stelzlagers um 80 mm (bis zu einer Gesamthöhe von 500 mm)



Abstandshalter

schützt anschließende Bauteile vor mechanischen Beschädigungen durch die Belagsplatten



Fugenkreuzaufsatz

für 5 mm breite Fugen



ProFin KL-H 61/92 und 92/150

komplett vormontierte Aluminium-Drain-Kiesleiste, höhen- und neigungsverstellbar von 61-150 mm



Pad

Gummischrotmatte, beschichtet zum Schutz der Abdichtung, verbessert den Trittschallschutz

Die komplett vormontierten Stelzlager ermöglichen eine schnelle und einfache Verlegung von Platten/Elementen auf Balkonen, (Dach-)Terrassen und anderen begehbaren Flächen. Regenwasser fließt über die offenen Fugen ab. Leitungen und Bodenabläufe lassen sich im Hohlraum zwischen Belag und Untergrund verstecken und bleiben zugänglich. Im Bedarfsfall können einzelne Platten gehoben und ausgetauscht werden.

Weitere Informationen finden sie unter gutjahr.com/TSL

Händlerstempel

GUTJAHR

Systemtechnik GmbH

Philipp-Reis-Strasse 5-7, D-64404 Bickenbach
 Tel.: +49 (0) 6257 9306-0, Fax: +49 (0) 6257 9306-31

Sicher besser.

