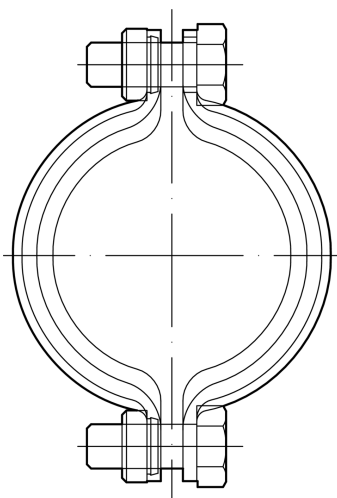


Sicherungsschelle ohne Ausklindung

Produktinformationen zur Produktgruppe



Passend für

- GM-X Abflussrohr
- GM-X Befüll- und Entlüftungsleitung für Heizöltanks
- DN 70

Beschreibung

- Sicherung gegen axialen Schub.