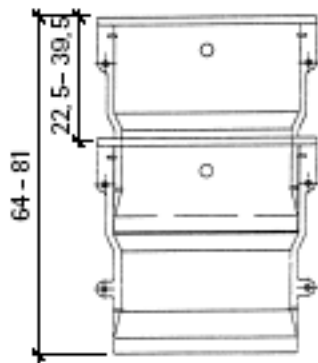


Verstellbereich bei Aufsatz  
mit Befestigungsösen



Verstellbereich bei Aufsatz  
mit abgeschnittenen  
Befestigungsösen