

Powerpanel TE Ablaufgarnitur

Für die Powerpanel TE Dusch- und Ablaufelemente

Anwendung

Die FERMACELL Powerpanel TE Ablaufgarnituren wurden speziell für das Powerpanel TE Duschelement und den Powerpanel TE Bodenablauf entwickelt. Es gibt wahlweise eine senkrechte oder waagerechter Ausführung.

Eigenschaften und Produktvorteile

- Abdeckgitter aus Edelstahl
- Herausnehmbarer Geruchverschluss
- Hohe Ablaufleistung
- Einbau des waagerechten Abflusses direkt in die Rohdecke (keine zusätzliche Aufbauhöhe)
- Mit Brand- und Schallschutz-Rohbauelement erweiterbar

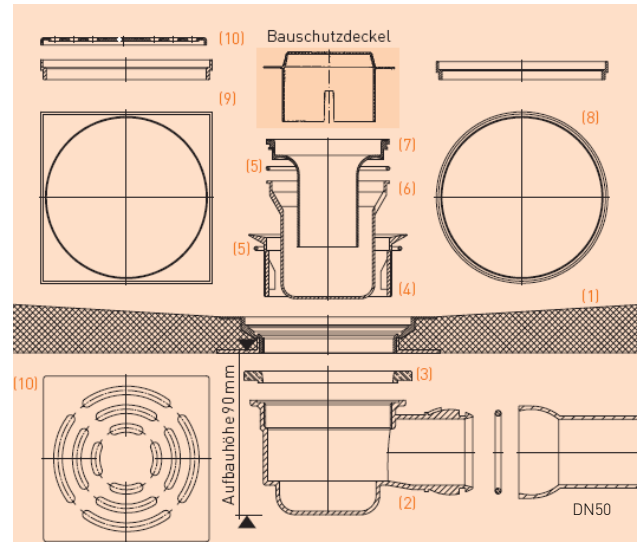
Verarbeitung

Zunächst wird das Ablaufgehäuse (2) an die markierte Ablauföffnung des Powerpanel Duschelements gesetzt und mit dem Abflussrohr (DN50) verbunden. Dabei muss die Oberkante des Ablaufgehäuses 35 mm unter dem fertigen Estrichniveau liegen. Um das Gehäuse herum wird vorübergehend ein Stück Randdämmstreifen gelegt. Je nach Einbauvariante wird auf die gesamte Fläche oder nur im Bereich des Duschelementes die FERMACELL Gebundene Schüttung in Höhe der Oberkante des Ablaufgehäuses eingebracht (35 mm unter fertigem Estrichniveau).

Nach Austrocknung der Gebundenen Schüttung (ca. 24 Stunden) wird das Duschelement gesetzt. Vorher kann zu Korrekturzwecken der Randdämmstreifen des Gehäuses entfernt werden. Die Dichtung (3) muss auf den Häuserand gelegt werden. Um das Duschelement mit dem Ablaufgehäuse (2) zu verbinden, wird nach Einlegen des O-Ringes (5) das Brausetassen-Schraubventil (4) mit Hilfe des Bauschutzdeckels von oben in das Ablaufgehäuse eingeschraubt und festgezogen. Der Bauschutzdeckel sollte dann bis zum Abschluss der Fliesenarbeiten in der Öffnung verbleiben.. Ausführliche Hinweise zur Verlegung vom Powerpanel TE Duschelement:

[FERMACELL Profitipp Powerpanel TE](#)

(zum Download anklicken oder unter www.fermacell.de).



- | | |
|--------------------------------|---|
| (1) Bodenablauf-Element | (7) Geruchverschluss |
| (2) Ablaufgehäuse | (8) Aufstoeckelement für runden Rost \varnothing 115 mm, Kunststoffrahmen |
| (3) Dichtung | (9) Kunststoffrahmen zu Rost 115 x 115 mm |
| (4) Brausetassen-Schraubventil | (10) Edelstahl-Rost 115 x 115 x 1,5 mm |
| (5) O-Ring | |
| (6) Duscheinsatz | |

Materialkennwerte

Ablaufleistung:	0,7 l/s
Aufbauhöhe (waagerechter Ablauf)	- 90 mm - keine zusätzliche Aufbauhöhe: bei Einbau direkt in die Rohdecke
Abdeckgitter	Edelstahl-Rost 115 x 115 mm
Gehäuse	Polypropylen, hochschlagfest
Anschluss	DN50



Händlerdaten

	Waagerechter Ablauf	Senkrechter Ablauf
Artikelnummer	79136	79137
EAN-Nummer	4007548006019	4007548006026
Zolltarifnummer	39229000	39229000
Menge / Karton	1 Stck.	1 Stck.
Gewicht / Karton	ca. 500 g	ca. 500 g

FERMACELL Kundeninformation (frecall):

Telefon: 0800 - 5235665

Telefax: 0800 - 5356578

E-Mail: Info@xella.com

www.fermacell.de