



Heraklith Teller DDS-T



Heraklith Teller DDS-T

Produktbeschreibung:

- Gewellter Stahlblechteller, verzinkt und beschichtet in RAL 9002
- Außendurchmesser: 70 mm
- Innenlochdurchmesser: ca. 9 mm
- Schraubkopfdurchmesser mind. 12,5 mm
- Blechstärke: ca. 0,8 mm
- Erhöhter Schutz vor Korrosion und scharfen Kanten
- Toleranzen nach DIN EN ISO 4759-1-A

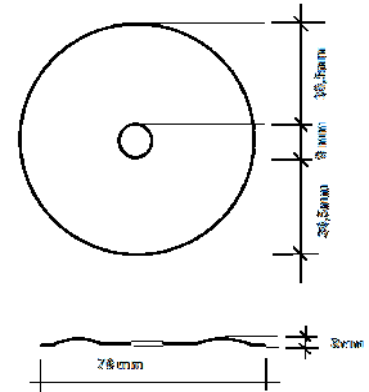
Anwendungsbereich:

In Kombination mit Heraklith Betonschraube DDS-MW zur Befestigung von harten und weichen Dämmplatten an Wänden und Decken in Garagen, Kellern und Technikräumen.

Verarbeitungshinweise:

Bitte beachten Sie die jeweiligen Verarbeitungsrichtlinien.

Darüber hinaus gelten die einschlägigen Normen und die anerkannten Regeln der Technik.



Lieferprogramm

Tellerdurchmesser [mm]	Verpackungseinheit Stk./Karton
70	100

Die Kennwerte im vorliegenden Produktdatenblatt entsprechen dem derzeitigen Entwicklungsstand unserer Produkte und verlieren bei Erscheinen einer Neuausgabe ihre Gültigkeit. Vergewissern Sie sich, dass Sie jeweils die neueste Ausgabe dieser Information verwenden. Die Eignung des Produktes ist nicht verbindlich für Einzelfälle besonderer Art. Es gelten ausnahmslos unsere Allgemeinen Verkaufs-, Liefer- und Zahlungsbedingungen. Alle Angaben erfolgen ohne Gewähr. Änderungen behalten wir uns vor.
Stand: 05/2018 sp-jb (ersetzt 04/2017 sp-jb)

Heraklith® ist eine registrierte Marke von **KNAUF INSULATION**

Knauf Insulation GmbH
Industriestraße 18
A-9586 Fürnitz
Telefon +43 4257 3370-0
Telefax +43 4257 3370-2300
www.knaufinsulation.at