



Heraklith Deckenabschalwinkel gedämmt



Heraklith Deckenabschalwinkel gedämmt

Produktbeschreibung:

- Homogenes Winkелеlement bestehend aus Heraklith C-Platten (Aufstandsplatte) und Heraklith C-3 Dämmplatten)

Anwendung:

- Zur stirnseitige Abschalung von Betondecken

Vorteile:

- Sämtliche Zwischenmaße herstellbar

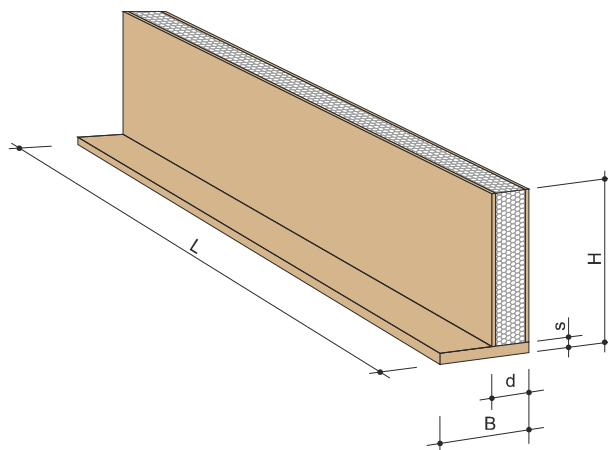
Verarbeitungshinweise:

- Element wird mit 2K-PU-Kleber an der Außenkante der oberster Mauerschar an der Aufstandsfläche angeklebt
- Kleberbedarf ca. 1,3 kg / lfm
- Zusätzliches Sichern mittels Schalelementen gegen Betondruck sind von Vorteil
- Bitte beachten Sie die jeweiligen Verarbeitungsrichtlinien. Darüber hinaus gelten die einschlägigen Normen und die anerkannten Regeln der Technik.

Technische Daten

Elementhöhe, H *	mm	180	200	220	250	300
Plattendicke, d	mm	50				
Länge, L	mm	2000				
Breite Aufstandsplatte, B *	mm	120				
Dicke Aufstandsplatte, s	mm	15				

* Andere Abmessungen auf Anfrage



Die Kennwerte im vorliegenden Produktdatenblatt entsprechen dem derzeitigen Entwicklungsstand unserer Produkte und verlieren bei Erscheinen einer Neuausgabe ihre Gültigkeit. Vergewissern Sie sich, dass Sie jeweils die neueste Ausgabe dieser Information verwenden. Die Eignung des Produktes ist nicht verbindlich für Einzelfälle besonderer Art. Es gelten ausnahmslos unsere Allgemeinen Verkaufs-, Liefer- und Zahlungsbedingungen. Alle Angaben erfolgen ohne Gewähr. Änderungen behalten wir uns vor.
Stand: 03/2019 sp-jb (ersetzt 08/2018 sp-jb)

Heraklith® ist eine registrierte Marke von **KNAUFINSULATION**

Knauf Insulation GmbH
Industriestraße 18
A-9586 Fürnitz
Telefon +43 4257 3370-0
Telefax +43 4257 3370-2300
www.knaufinsulation.at